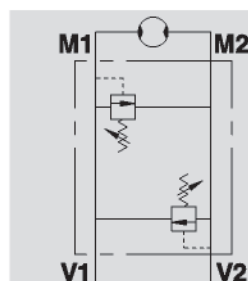
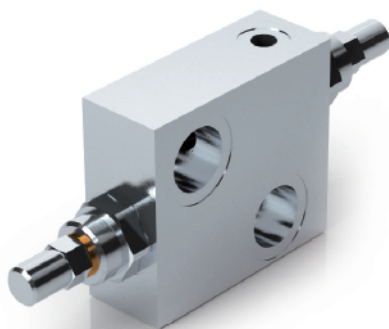


VALVOLA ANTIURTO FLANGIABILE CON VITI SU MOTORI DANFOSS OMP/OMR

DUAL CROSS LINE RELIEF VALVE FLANGEABLE ON DANFOSS MOTORS OMP/OMR BY SCREWS

TIPO / TYPE

VAU OM WSC

SCHEMA IDRAULICO
HYDRAULIC DIAGRAM**IMPIEGO:**

Costituite da due valvole di massima pressione con scarico incrociato, sono utilizzate per limitare la pressione in entrambi i rami del motore idraulico ad un determinato valore di taratura.

La flangiatura diretta, adatta per motori Danfoss della serie OMP-OMR, garantisce la massima sicurezza, minime perdite di carico e compattezza d'installazione.

MATERIALI E CARATTERISTICHE:

Corpo: acciaio zincato.

Componenti interni: acciaio temprato termicamente e rettificato.

Guarnizioni: BUNA N standard.

Tenuta: a cono guidato. Trafilamento trascurabile.

MONTAGGIO:

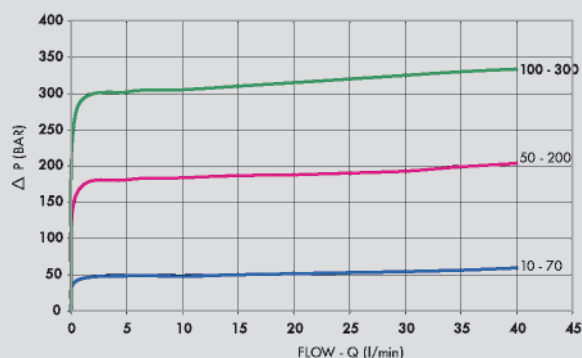
Flangiare M1 e M2 direttamente al motore tramite i bulloni forati (a richiesta) e collegare V1 e V2 all'alimentazione.

A RICHIESTA

- molle per diversi campi di taratura (vedi tabella)
- pressione di taratura diversa da quella standard (CODICE/T000 specificando il valore di taratura)

PRESSIONE / PORTATA

PRESSURE / FLOW

**USE AND OPERATION:**

Made up by two cross port relief valves, these valves are used to limit the pressure in the ports of a hydraulic motor to a certain setting. Direct flange mounting for Danfoss motors type OMP-OMR provides maximum safety, very low pressure drop and a robust installation.

MATERIALS AND FEATURES:

Body: zinc-plated steel.

Internal parts: hardened and ground steel.

Seals: BUNA N standard.

Poppet type: minor leakage.

CONNECTIONS:

Flange M1 and M2 directly to the motor by bolts (available on request) and connect ports V1 and V2 to the supply.

ON REQUEST

- different setting range (see the table)
- other setting available (CODE/T000 please specify the desired setting)

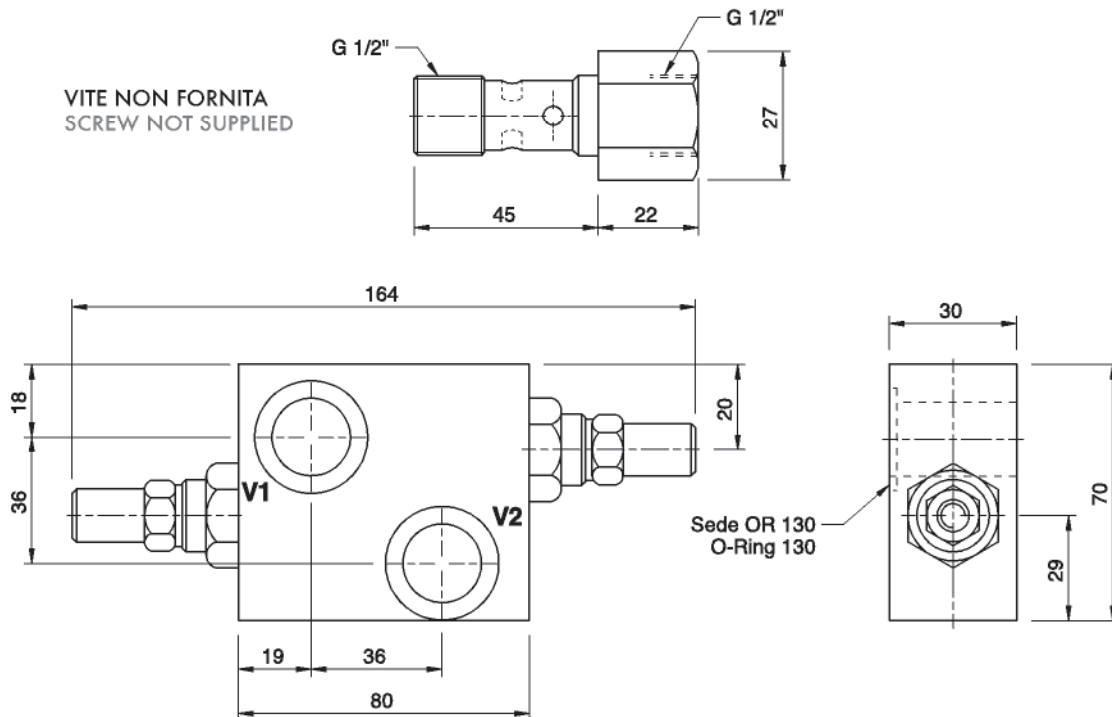
Temperatura olio: 50 °C - Viscosità olio: 30 cSt

Oil temperature: 50 °C - Oil viscosity: 30 cSt



CODICE CODE	SIGLA TYPE	PORTATA MAX MAX FLOW Lt. / min	PRESSIONE MAX MAX FLOW Bar
V0503/000*	VAU 1/2" OM WSC	50	350
CR01736Z	VITE 1/2"	-	350

*000 = specificare valore della molla desiderata. Vedi tabella sotto.
 *000 = please specify the desired setting range. See the table below.



5

CODICE CODE	SIGLA TYPE	PESO/ WEIGHT Kg
V0503/000*	VAU 1/2" OM WSC	1,150

CODICE CODE	CAMPO DI TARATURA SETTING RANGE (Bar)
COD/070	10 - 70
COD/200	50 - 200
COD/300	100 - 300

REGOLAZIONE - ADJUSTEMENT	
CODICE/V • CODE/V	Volantino • Handknob
CODICE/PP • CODE/PP	Predisposizione alla piombatura • Arranged for sealing cap
CODICE/P • CODE/P	Piombatura • Sealing cap